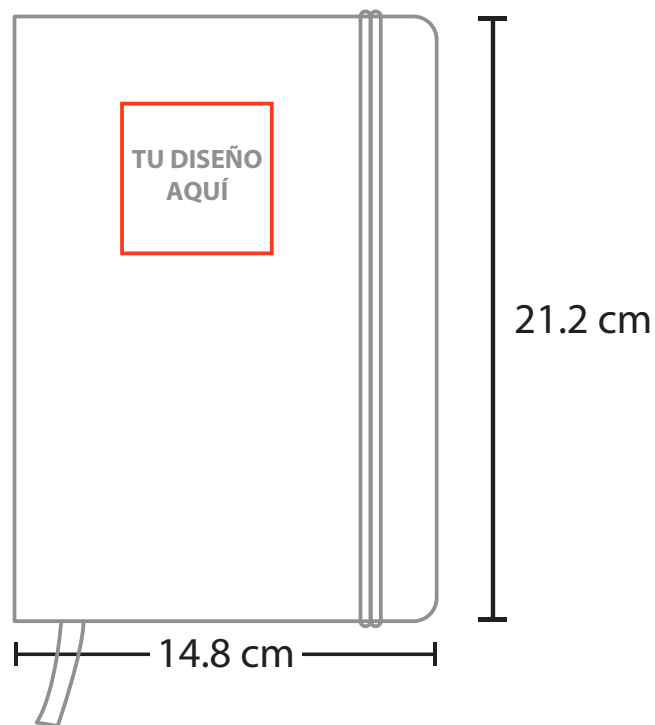


MODELO DEL PRODUCTO

A2458
JUVENIL

TÉCNICA A ELEGIR
GRABADO LÁSER • SERIGRAFÍA
HOT STAMPING

1.02 Grabado Láser
Medida: 5 X 5 cm.
No. de Tintas: 1



2.04 Serigrafía
Medida: 8 X 5 cm.
No. de Tintas: 4

5.01 Hot Stamping
Medida: 8 x 5 cm.
No. de Tintas: 1

