

MODELO DEL PRODUCTO

A2670
SPAIN

TÉCNICA A ELEGIR

GRABADO LÁSER • SERIGRAFÍA • TAMPOGRAFÍA
GRABADO EN SECO • HOT STAMPING

2.04 Serigrafía

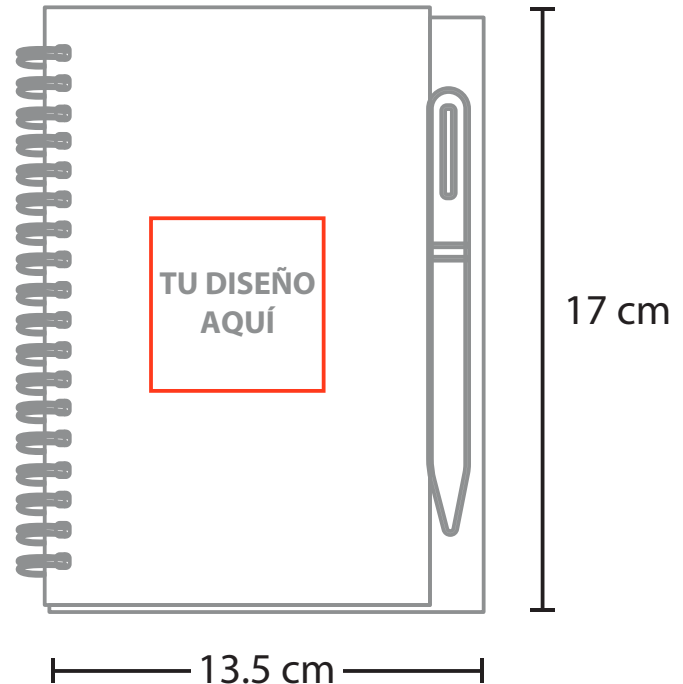
Medida: 5 x 5 cm.

No. Tintas: 1

3.06 Tampografía

Medida: 5 x 5 cm.

No. Tintas: 1



TU DISEÑO
AQUÍ

1.02 Grabado Láser

Medida: 6 x 5 cm.

No. Tintas: 1

4.01 Grabado Seco

Medida: 6 x 5 cm.

No. Tintas: 1

5.01 Hot Stamping

Medida: 6 x 5 cm.

No. Tintas: 1