

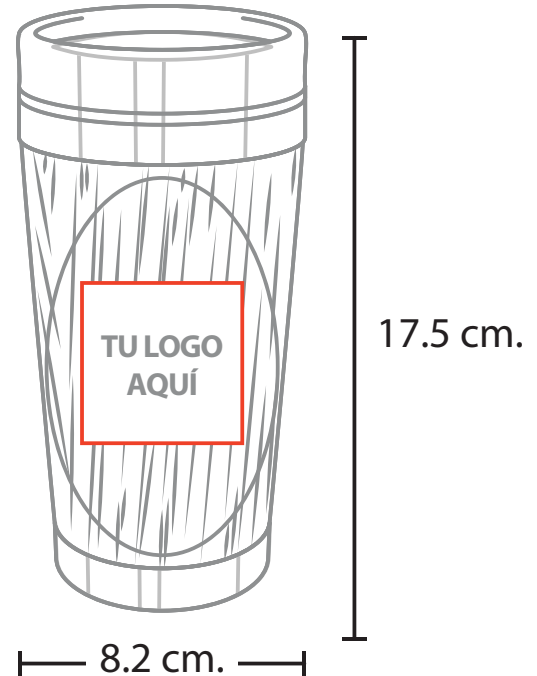
MODELO DEL PRODUCTO

**A2704**

ALLEN

**TÉCNICA A ELEGIR**  
GRABADO LÁSER • SERIGRAFÍA  
TAMPOGRAFÍA

1.03 Grabado Láser  
Medida: 5 x 5 cm.  
No. Tintas: 1



2.08 Serigrafía  
Medida: 6.5 x 4 cm.  
No. Tintas: 1



3.05 Tampografía  
Medida: 3.5 x 3.5 cm.  
No. Tintas: 1